

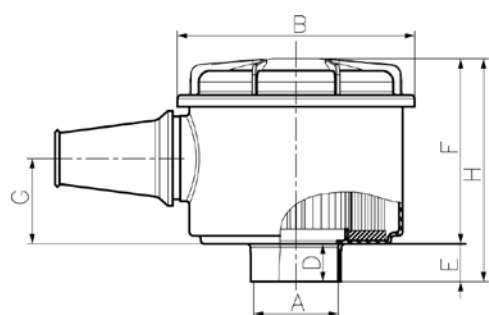
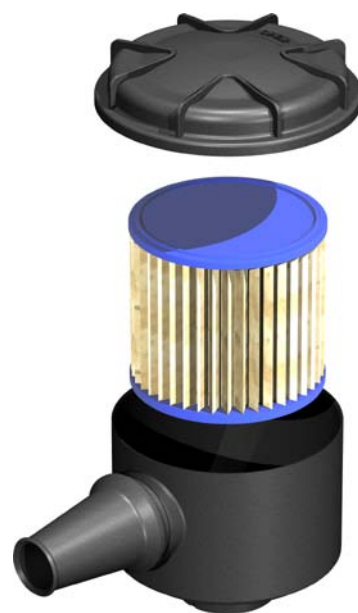
Serie **AFN-AFL-FAA**

Aria FAI FILTRI

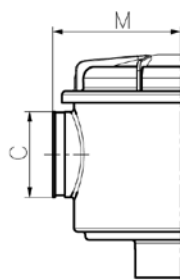
SERIE: AFN

Serie filtri "AFN" trova facile applicazione su motori di piccola cilindrata, compressore a vite o pistoni, pompe vuoto, motori marini. Presentano notevoli vantaggi:

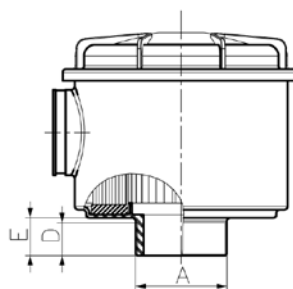
1. Flessibilità nelle varie applicazioni
2. Possibilità di montaggio silenziatore
3. Possono essere usati in ambienti umidi
4. Totale assenza di parti metalliche
5. Totalmente riciclabili
6. Una facile manutenzione
7. Temperature di esercizio tra i -30°C e +130°C



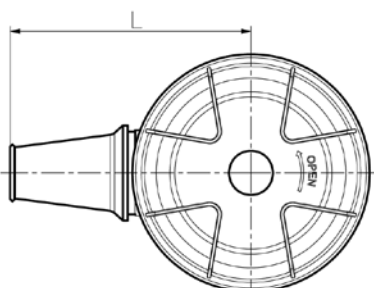
Mod. 1



Mod. 2



Mod. 3

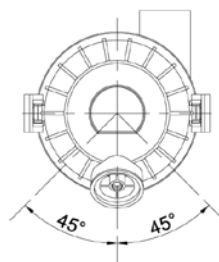
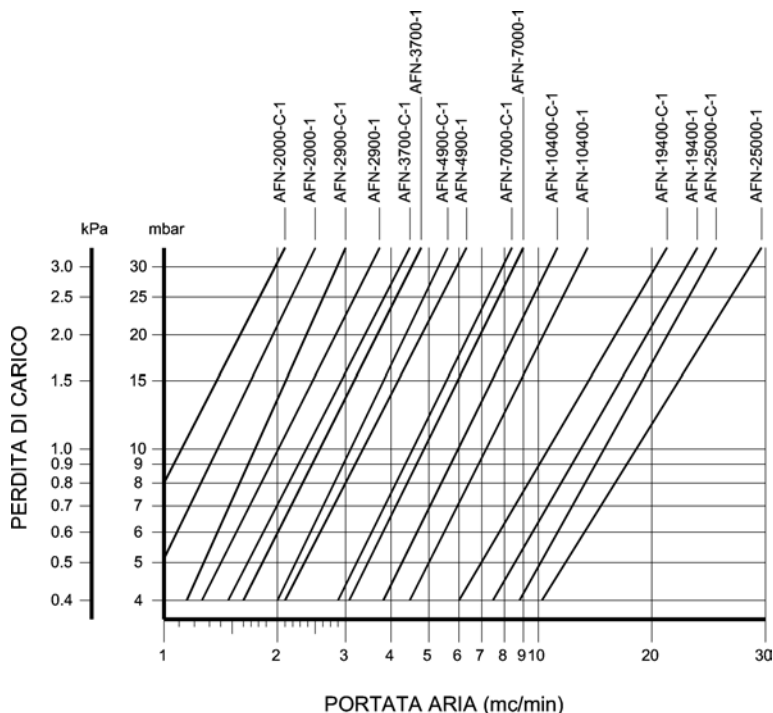
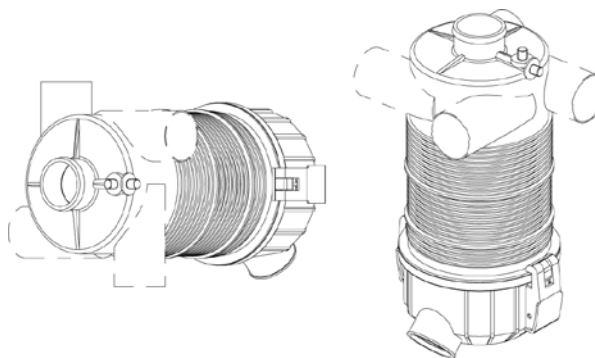


Tipo	Portata m ³ /min	A	B	C	D	E	F	G	H	L	M	Cartuccia	Mod.
AFN-1000	1	40	112	35	23	24	85	33	109	102.5	61.5	CA-2156	1
AFN-1700	1.7	40	144	52	23	23	113	52	136	129	78	CA-2157	1
AFN-2050	2.05	52	144	52	23	23	113	52	136	129	78		1

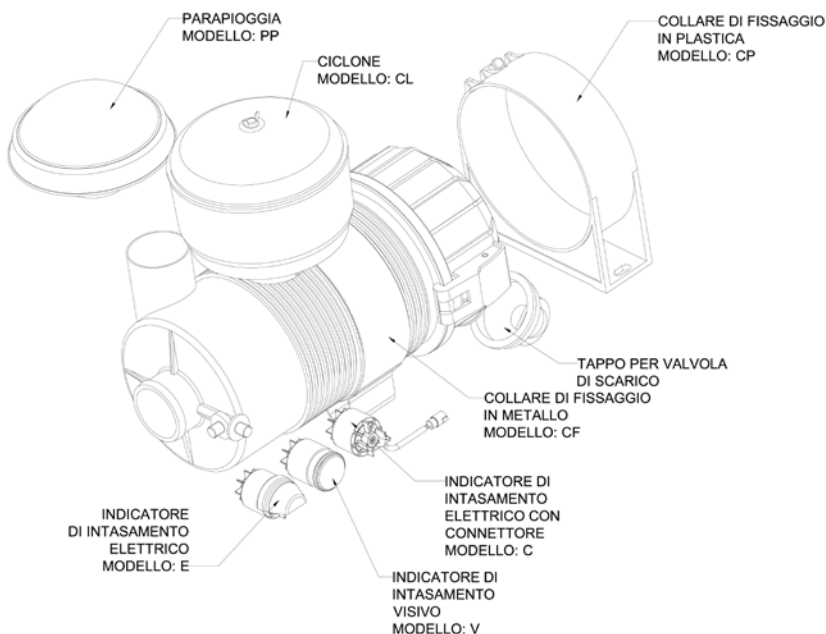
SERIE: AFN

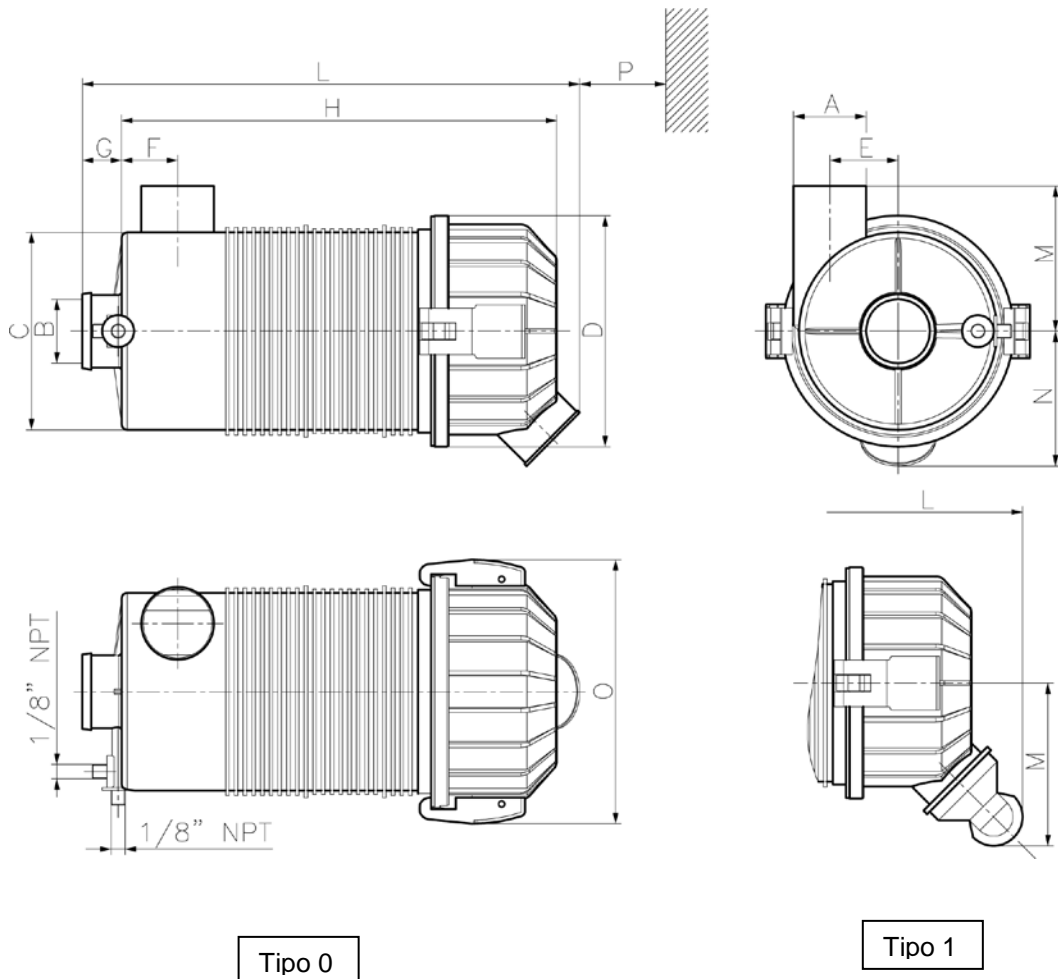
I filtri aria della serie AFN sono ideali per la filtrazione di aria in aspirazione su macchine movimento terra, macchine agricole, carrelli elevatori, gruppi elettrogeni, impianti fissi, macchine spazzatrici e possono essere impiegati in qualsiasi campo, dall'agricoltura all'edilizia, all'industria, all'estrazione mineraria e possono sostituire tutti i filtri metallici. I filtri della serie "AFN" infatti sono completamente plastici e sono riciclabili.

Grazie alla posizione della valvola di scarico delle polveri il filtro "AFN" può essere montato sia verticalmente che orizzontalmente, inoltre la valvola di scarico delle polveri grazie alla struttura del filtro può essere, in base alla necessità, girata di 45° rispetto alla verticale.



- Componenti filtri aria modello AFN -

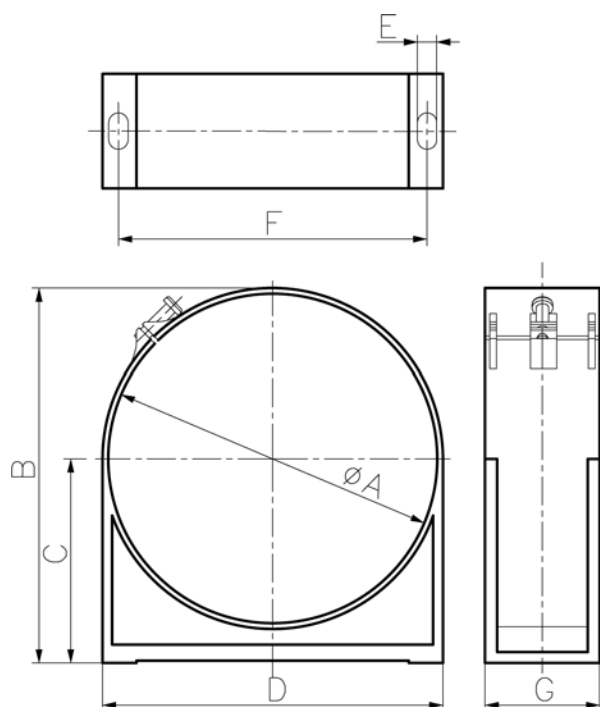




Tipo	Portata (m³/min) Cartuccia primaria	Portata (m³/min) Cartuccia secondaria	Cartucce di ricambio		A	B	C	D	E	F	G	H	L	N	M	O	P
			Primaria	Secondaria													
AFN-2000	2	1.6	CA-1689	CA-2224	50	44	122	136	38	32	25	190	228	76	83	153	140
AFN-2900	2.9	2.5	CA-1584	CA-1587	51	51	146	160	45	42	25	302	340	87	100	180	300
AFN-3700	4	3.4	CA-2151	CA-2225	63.5	63.5	175	189	51.5	44	28	317	359	114	112	207	200
AFN-4900	4.9	4.4	CA-1585	CA-1588	76	76	184	198	52	44	25	332	370	105	115	218	330
AFN-7000	7	6.7	CA-1586	CA-1589	95	89	212	226	56	53	25	357	397	119	130	247	355
AFN-10400	10.4	8.7	CA-1702	CA-1703	114	101	268	281	75	64	35	425	486	152	185	302	385
AFN-19400	20.9	16	CA-2158	CA-2226	152	127	309	322	80	83	35	500	560	173	204	344	440
AFN-25000	26.3	21.7	CA-2159	CA-2227	178	152	394	406	105	121	42	530	586	212	245	427	600

DIMENSIONALI COLLARI FISSAGGIO

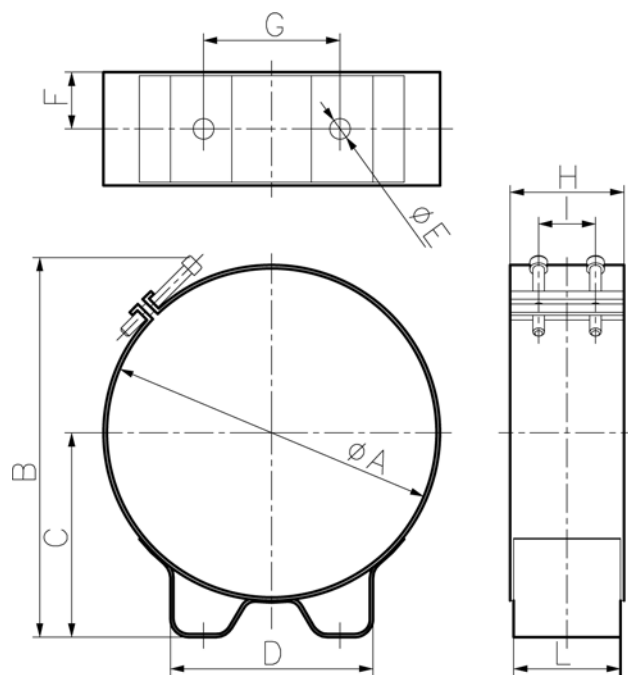
Collare di fissaggio in materiale plastico (per modelli AFN2000 ÷ AFN10400)



Tipo	A	B	C	D	E	F	G
CP-2000	121	142	76.5	140	16x8.5	116	43.5
CP-2900	145	167	90	160		136	54
CP-3700	175	196	101.5	182		153.5	
CP-4900	183	204	107.5	191		163	
CP-7000	212	233	122	220		190	
CP-10400	268	290.5	150	277	18x11	226	83.5

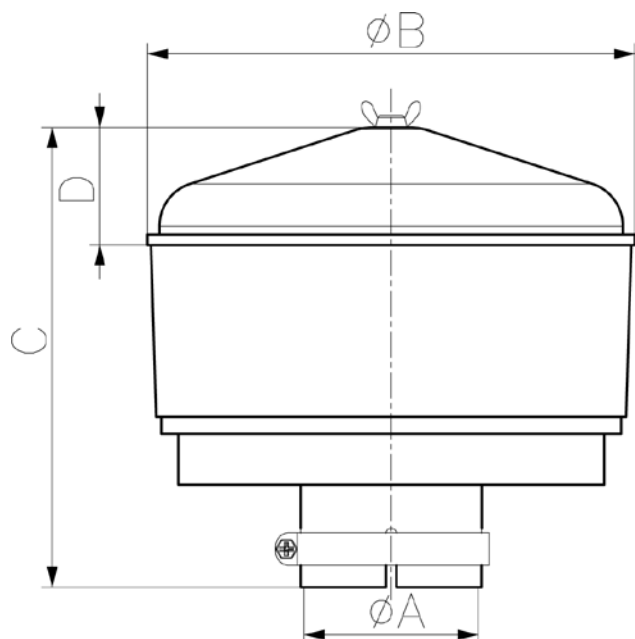
Collare di fissaggio in metallo per tutti i modelli

Tipo	CF-2000	CF-2900	CF-3700	CF-4900	CF-7000	CF-10400	CF-19400	CF-25000
A	122	146	175	184	212	268	309	394
B	160	180	201	209	232	280	331	380
C	78	90	101	106	120	148	184	203
D	100	110	177	125	140	160	185	240
E	9					11		
F	20					30	50	
G	70	80	153	95	110	127	152	203
H	40	50				80	109	
I			28			55	81	
L	40					60	100	



DIMENSIONALI

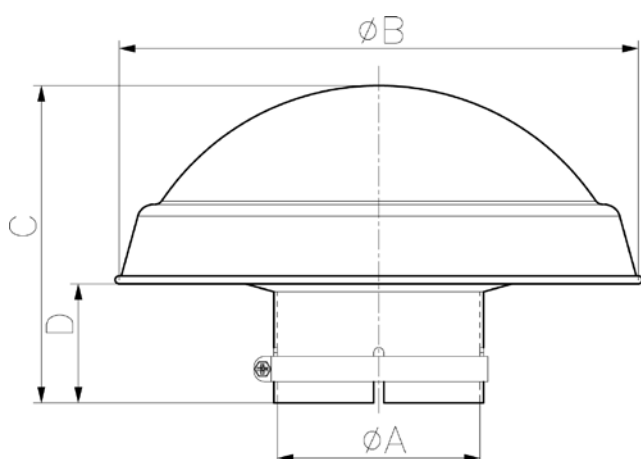
PREFILTRO CICLONE



Modello	A	B	C	D	Portata aria (m ³ /min)
CL-2000	45.2				1.4÷1.7
CL-2900	51.2	143	135	28	2.1÷3.7
CL-3700	63.7				2.5÷5.1
CL-4900	76.2	173	144	45	3÷6.7
CL-7000	96.2	270	191	51	5÷10
CL-10400	114.2				6÷11.8
CL-19400	152.2	306	218	52	9÷23.7
CL-25000	178	406	270	53	11÷30

Il prefiltro a ciclone oltre a svolgere la funzione di cappello parapioggia opera anche un prefiltrazione ad opera delle alette che ruotano al suo interno fino a raggiungere un'efficienza, nella prefiltrazione, del 75/85% con una minima perdita di carico. Questo permette una durata superiore dell'elemento filtrante montato all'interno del filtro. La manutenzione della vaschetta viene effettuata quando il livello di polvere raggiunge il livello max, facilmente identificabile grazie alla vaschetta trasparente.

CAPPELLO PARAPIOGGIA

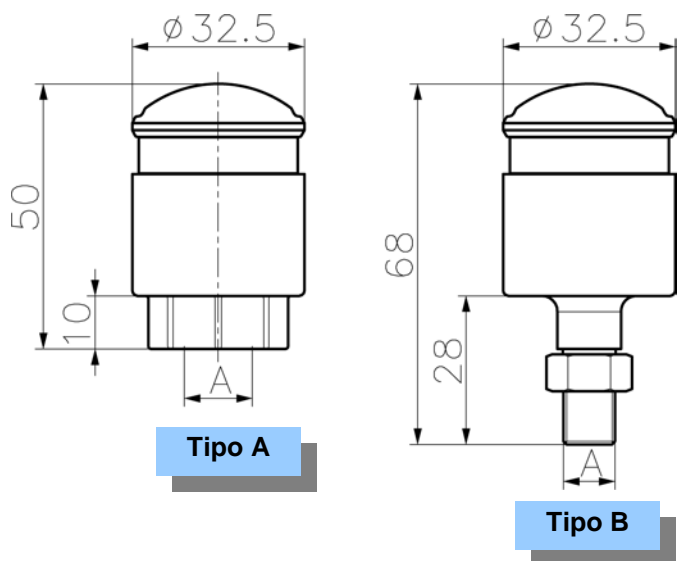


Modello	A	B	C	D	
PP-2900	51.2	133	80	30	Modello unico per AFN2000-2900
PP-3700	63.7	152	84		
PP-4900	76.2	160	87	32	
PP-7000	96.2	252	111	45	
PP-10400	114.2	250	110	44	
PP-19400	153.2	360	145	55	
PP-25000	179.2	380	130	66	N.B. modello in metallo

I cappelli parapioggia hanno come unica funzionalità di proteggere il filtro non solo dalla pioggia, ma da qualsiasi oggetto possa accidentalmente cadere nel filtro causando danni. Non provocano nessuna perdita di carico, prolungano la vita dell'elemento filtrante e possono abbattere la rumorosità del motore. Sono disponibili in plastica e metallo.

DIMENSIONALI INDICATORI INTASAMENTO

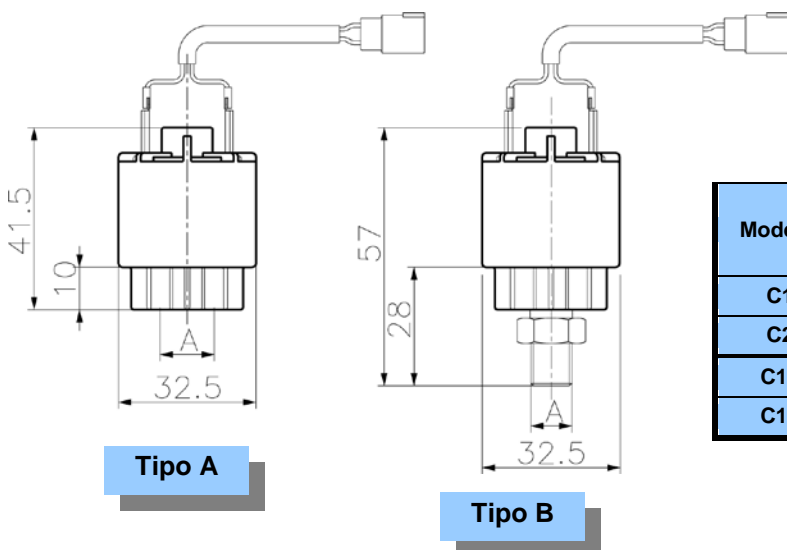
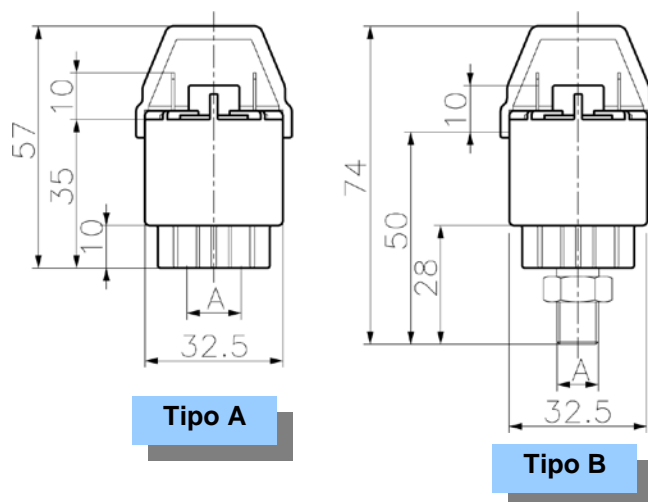
Indicatore di intasamento visivo



Modello	Taratura indicatore		A	Tipo
	(mbar)	kPa		
V1	25	2.5	1/8" NPT	A
V2	35	3.5		
V3	50	5		
V4	62	6.2		
V10	25	2.5	1/8" NPT	B
V11	35	3.5		
V12	50	5		
V13	62	6.2		

Indicatore di intasamento elettrico

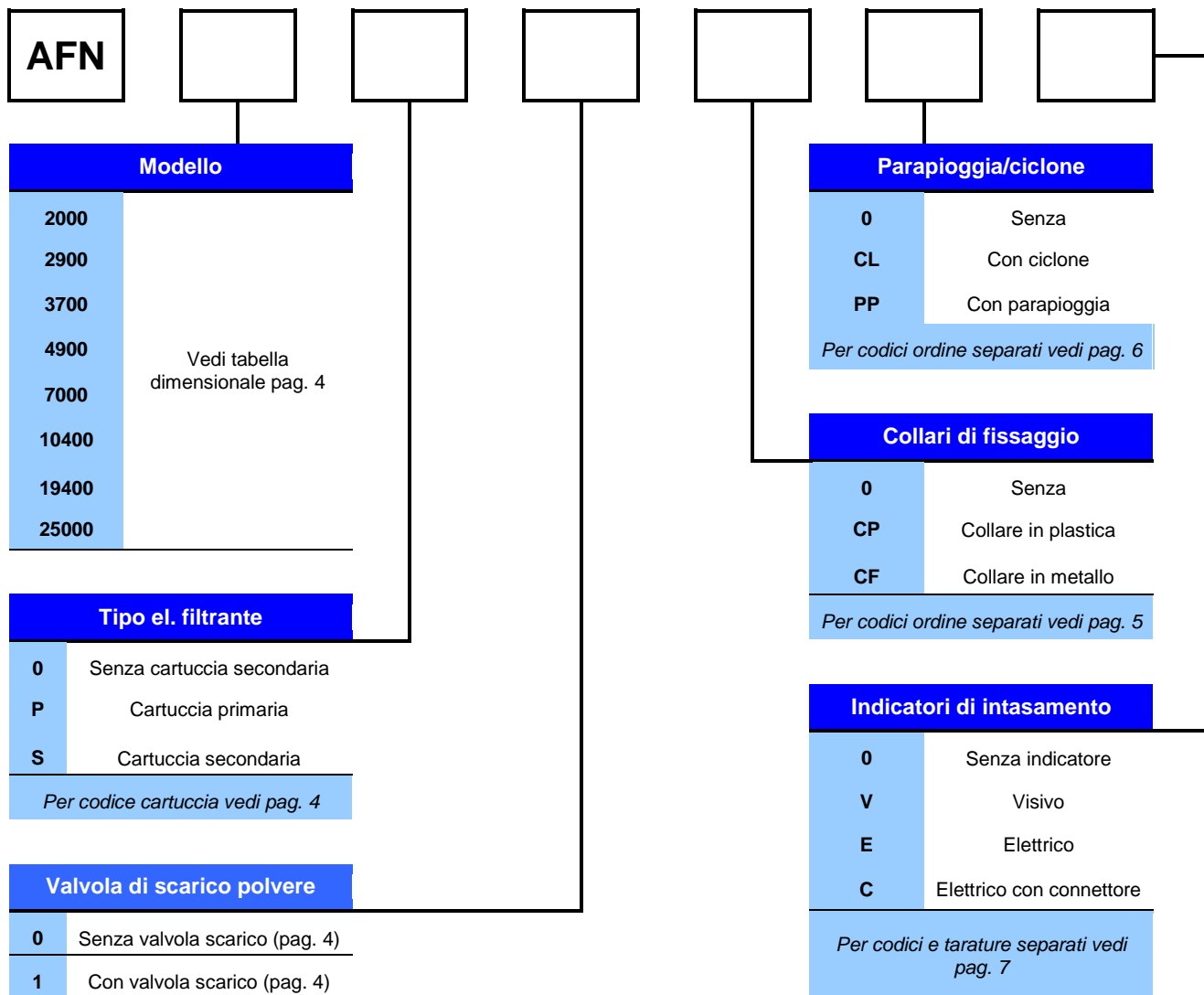
Modello	Taratura indicatore		A	Tipo
	(mbar)	kPa		
E1	50	5	1/8" NPT	A
E2	62	6.2		
E10	50	5	1/8" NPT	B
E11	62	6.2		



Indicatore di intasamento elettrico con connettore

Modello	Taratura indicatore		A	Tipo
	(mbar)	kPa		
C1	50	5	1/8" NPT	A
C2	62	6.2		
C10	50	5	1/8" NPT	B
C11	62	6.2		

CODICE ORDINAZIONE

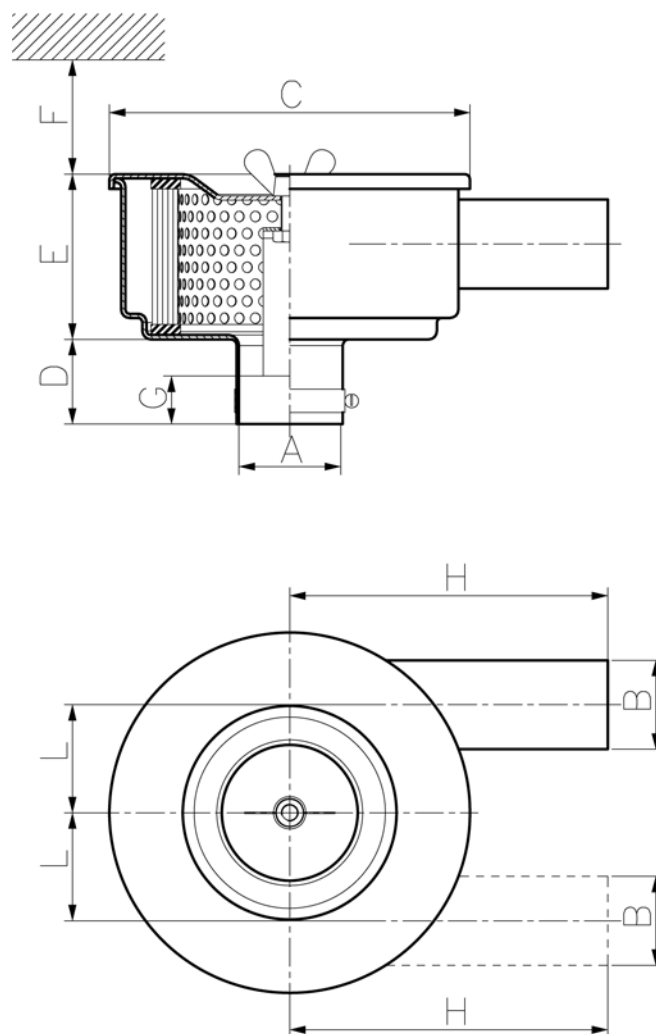


SERIE: AFL

Grado di filtrazione: 5 μ

Setto filtrante in fibre di cellulosa

Parti metalliche verniciate con vernice epossidica



Tipo	Portata Aria m ³ /min	Cartuccia	A	B	C	D	E	F	G	H	L	Tipo	Pos. tubo
AFL 2500	2.5	CA-1653	48.3	36	169	39	66.3	85	24	220	56	A	DX
AFL 3000	3	CA-2184	48.3	36	169	39	88.5	110	22	220	56	A	DX
AFL 3500	3.5	CA-2185	50.2	36	240	27	57	80	-	195	97.5	A	SX
AFL 3800	3.8	CA-2185	60	36	240	47	57	80	20	195	97.5	A	SX
AFL 5000	5	CA-1840	60	57	240	54	88	110	25	255	87	A	DX

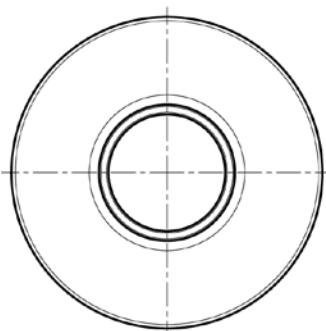
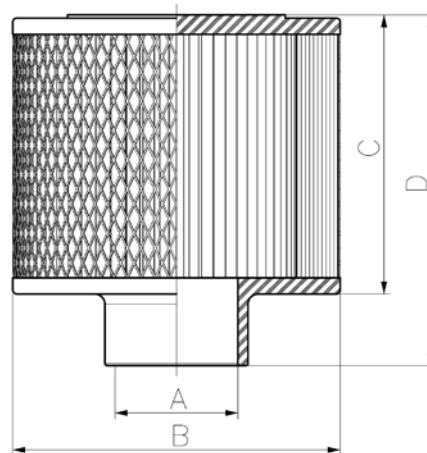
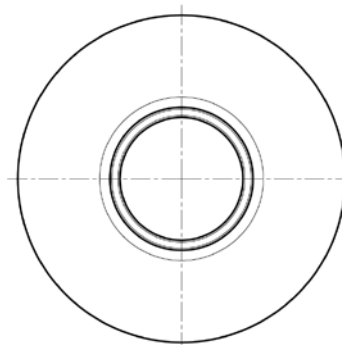
CARTUCCE ARIA PER COMPRESSORI

Con codolo e fondelli in poliuretano

Grado di filtrazione: 5 μ

Setto filtrante in fibre di cellulosa

Codice	Portata aria (m ³ /min)	A	B	C	D
CA-2186	3	40	112	103	128
CA-1573	4	50	112	95	120
CA-1837	7	60	160	135	170
CA-1640	8	76	130	125	150
CA-1711	9.6	76	160	135	165
CA-1738	13.5	100	230	120	155
CA-1839	16	100	175	250	300

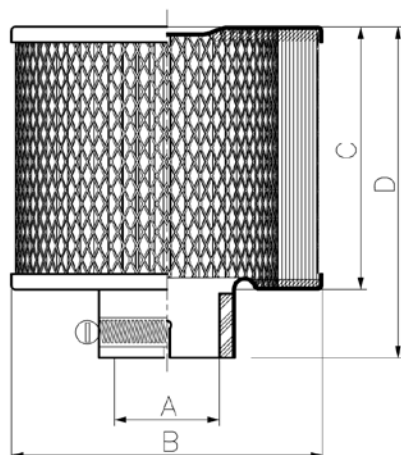


Con codolo e fondelli in lamiera serie AFF

Grado di filtrazione: 5 μ

Setto filtrante in fibre di cellulosa

Codice	Portata aria m ³ /min	A	B	C	D
AFF-1800 *	1.8	40	100	104	132
AFF-3500 *	3.5	52	100	104	132
AFF-5000	5	52	140	80	100
AFF-6500 *	6.5	60	150	125	150
AFF-7500	7.5	60	200	150	180
AFF-8000	8	76	200	150	180
AFF-9800 *	9.8	80	200	150	180
AFF-16000 *	16	100	255	160	200



* Completi di guarnizione antivibrizioni

SERIE: FAA

FILTRI ARIA PER GRANDI PORTATE

CARATTERISTICHE TECNICHE FILTRO:

Contenitore:

Acc. al carbonio verniciato con vernice epossidica blu

Temperatura di esercizio:

-20°C ÷ +110°C

Elemento filtrante:

P05 – Fibre di cellulosa con grado di filtrazione 5µ

F05 – Fibre di poliestere con grado di filtrazione 5µ

Guarnizioni cartuccia:

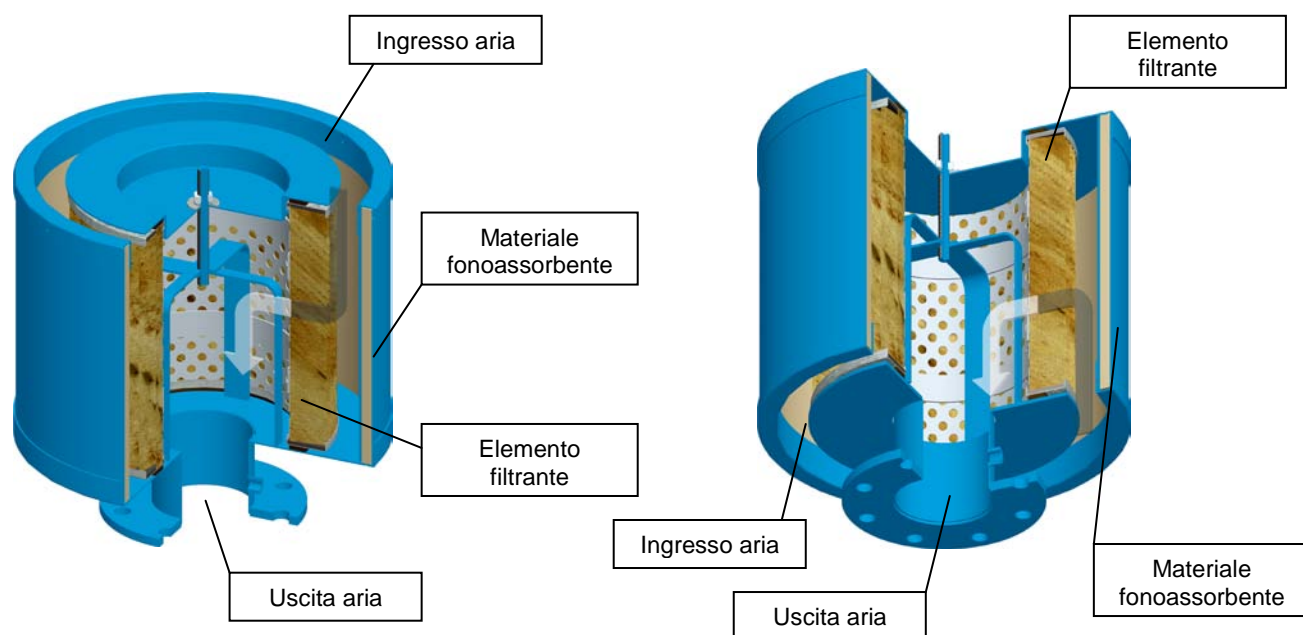
Buna-n

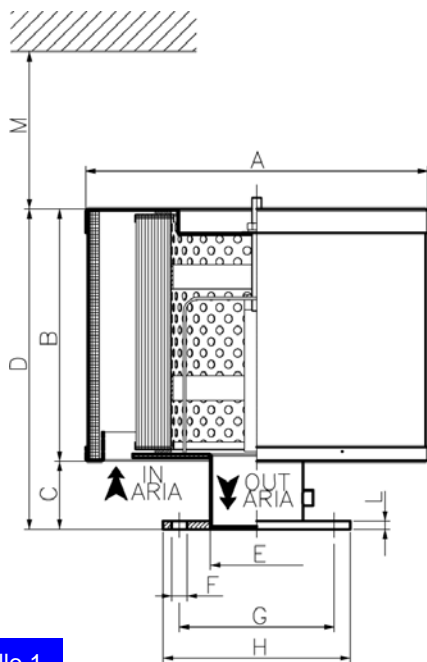
Perdita di carico a filtro pulito:

≤ 20 mbar

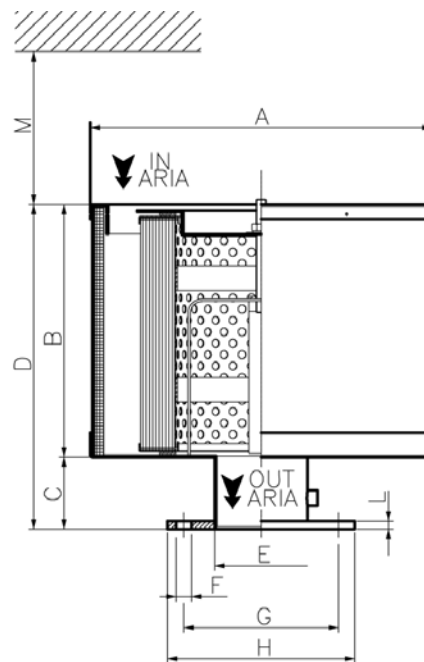
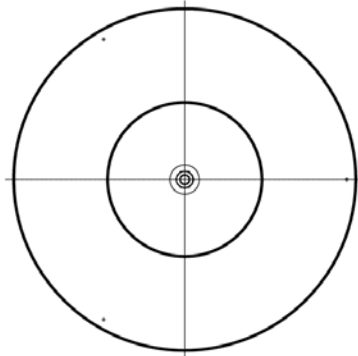
Portata filtro:

Vedi tabella dimensionale

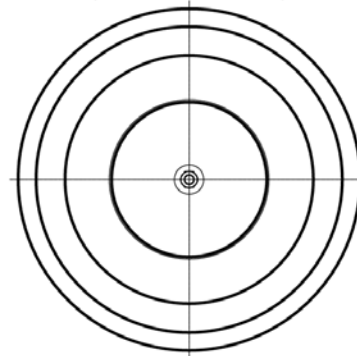




Modello 1



Modello 2



Tipo	A	B	C	D	F	G	H	L	M	Modello	Portata (m ³ /min)	Cartuccia
FAA-100-1	420	310	90	400	N°8 ø19	190	230	10	350	1	23	003.4.0071
FAA-100-2	420	310	90	400	N°8 ø19	190	230	10	350	2	23	003.4.0071
FAA-125-1	420	310	68	378	N°4 ø22	216	254	10	350	1	34	003.4.0071
FAA-125-2	420	310	68	378	N°4 ø22	216	254	10	350	2	34	003.4.0071
FAA-150-1	570	309	81	390	N°4 ø22	241.3	282	10	320	1	38	003.4.0072
FAA-150-2	570	309	81	390	N°4 ø22	241.3	282	10	320	2	38	003.4.0072
FAA-200-1	523	655	76	731	N°4 ø22	298.4	343	10	675	1	80	003.4.0033
FAA-200-2	523	655	76	731	N°4 ø22	298.4	343	10	675	2	80	003.4.0033

SERIE: SAF

Ampia serie di filtri aria con attacco a fascetta per montaggio su manicotto
(particolarmente ideali per applicazione su **POMPE VUOTO**)

Materiali

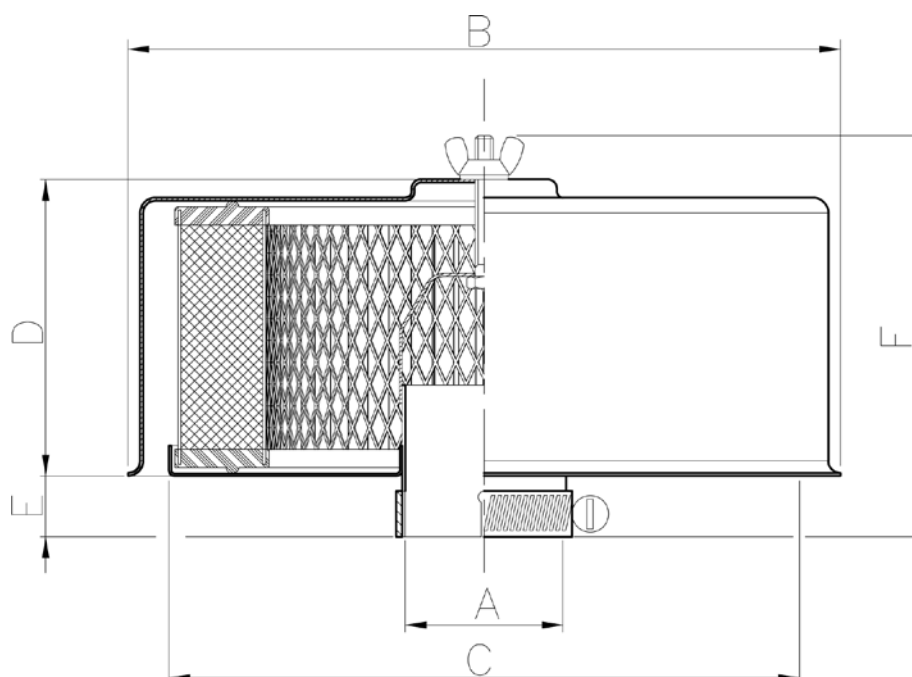
Campana in lamiera di acciaio verniciato

Parti in ferro zincate

Cerchietti in poliuretano

Setti filtranti

Fibre di cellulosa impregnate con resine



Tipo	A	B	C	D	E	F	Portata (m ³ /min)	Cartuccia
SAF-0400	21	75	60	51	25	91	0,4	CA-2220
SAF-0700	27	149	110	87	31	133	0,7	CA-2178
SAF-1400	33						1,4	
SAF-2300	42						2,3	
SAF-2500	48	180	150	145	28	188	2,5	CA-2179
SAF-4400	52.3	235	200	98	20	133	4,4	CA-2180
SAF-5000	60	232	180	138	44	197	5	
SAF-8000	73						8	
SAF-7700	70.3	235	200	141	20	176	7,7	
SAF-15000	89	278	225	175	17	216	15	CA-2181
SAF-30000	114	409	300	308	30	354.5	30	CA-2183

SERIE: FA

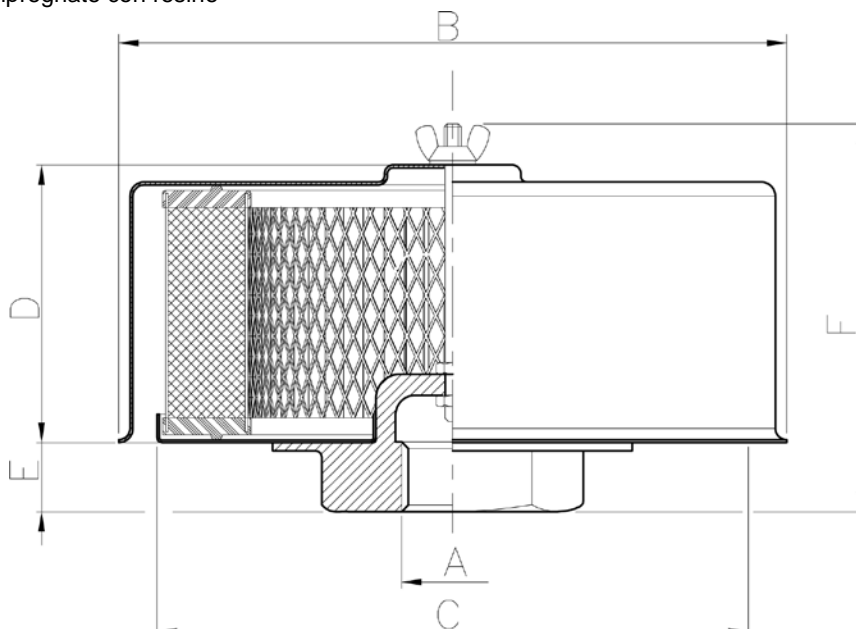
Ampia serie di filtri aria con attacco filettato GAS per montaggio su manicotto

Materiali

Campana in lamiera di acciaio verniciato
Parti in ferro zincate
Cerchietti in poliuretano

Setti filtranti

Fibre di cellulosa impregnate con resine



Tipo	A	B	C	D	E	F	Portata (m ³ /min)	Cartuccia
FA-2-038	3/8"	75	62	50	12	77	0,35	CA-2220
FA-2-050	1/2"							
FA-3-075	3/4"	115	86	62	24	101	0,67	CA-2221
FA-3-100	1"							
FA-4-075	3/4"	150	112	88	24	127	1	CA-2178
FA-4-100	1"							
FA-4-125	1"1/4							
FA-4-150	1"1/2	178	169	145	24	184	1,7	CA-2179
FA-6-125	1"1/4							
FA-6-150	1"1/2							
FA-6-200	2"							
FA-6-250	2"1/2	228	168	138	30	183	4,2	CA-2180
FA-7-200	2"							
FA-7-250	2"1/2							
FA-9-300	3"	275	187	175	12	211	6,7	CA-2181
FA-10-400	4"	409	300	308	30	354.5	13,4	CA-2183

SERIE: SAM

Ampia serie di filtri aria con attacco maschio filettato GAS

Materiali

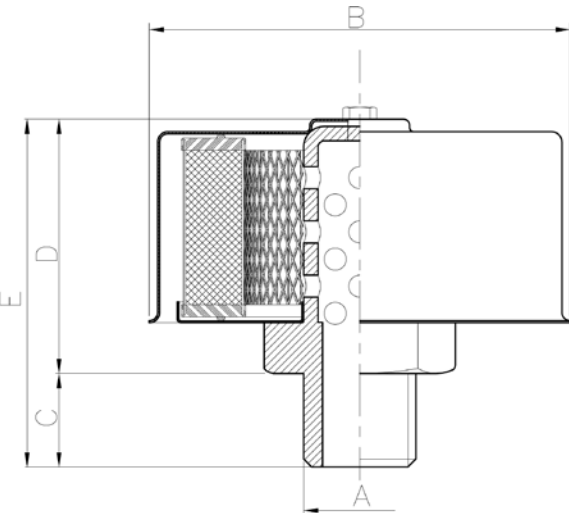
Campana in lamiera di acciaio verniciato

Parti in ferro zincate

Cerchietti in poliuretano

Setti filtranti

Fibre di cellulosa impregnate con resine 5 μ



Tipo	A	B	C	D	E	Portata (m ³ /min)	Cartuccia
SAM 5	1/4"	53	13	50	63	0.2	CA-2219
SAM 6	3/8"						
SAM 7	1/2"	75	17	63	76 80	0.5	CA-2220
SAM 7A	3/4"						
SAM 8	1"	115	20	80	100	0.8	CA-2221
SAM 10	1 1/2"	145	25	113	138	1.2	CA-2222
SAM 11	2 1/2"	185		165	190	1.5	CA-2223

SERIE: SAN

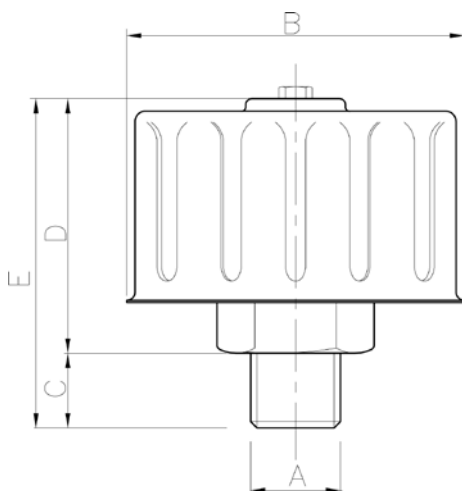
Ampia serie di filtri aria completamente in nylon

Materiali

Campana e attacco filettato in nylon

Setti filtranti

Fibre di cellulosa impregnate con resine 10 μ



Tipo	A	B	C	D	E	Portata (m ³ /min)
SAN 54 1	3/8"	54	21	42.5	63.5	0.15
SAN 54 2	1/2"					
SAN 75 1	1/2"	75	29	52	81	0.2
SAN 75 2	3/4"					