

VALVOLE DI MINIMA PRESSIONE



Serie **MPV**

Disoleazione FAI FILTRI

DESCRIZIONE

Le valvole di minima pressione FAI FILTRI (serie **MPV**) sono valvole a due vie con molla tarata a 4.5 bar. Le valvole di minima pressione iniziano la corsa di apertura quando la pressione di ingresso supera il valore di settaggio della molla, ed è completamente aperta quando il valore della pressione è 1.5-2 bar superiore al valore di taratura. Similmente inizia a chiudere quando il valore di ingresso della pressione scende a 1-1.5 bar al di sopra del valore di taratura, ed è completamente chiusa quando questa pressione di ingresso è 0.5 bar al di sotto di quella di taratura.

Sono adatte per l'installazione diretta a valle del filtro separatore. Svolge una duplice funzione, alla partenza

del compressore queste valvole garantiscono la minima pressione all'interno del serbatoio dell'olio che permette la lubrificazione della vite anche a pressioni iniziali nulle. In condizione di stand-by (o spegnimento) la valvola chiude impedendo alla pressione all'interno del serbatoio dell'olio di fuoriuscire e garantendo quindi le condizioni iniziali di funzionamento descritte sopra. Sono disponibili in cinque grandezze con portate da 1 a 40 m³/min.

DATI TECNICI

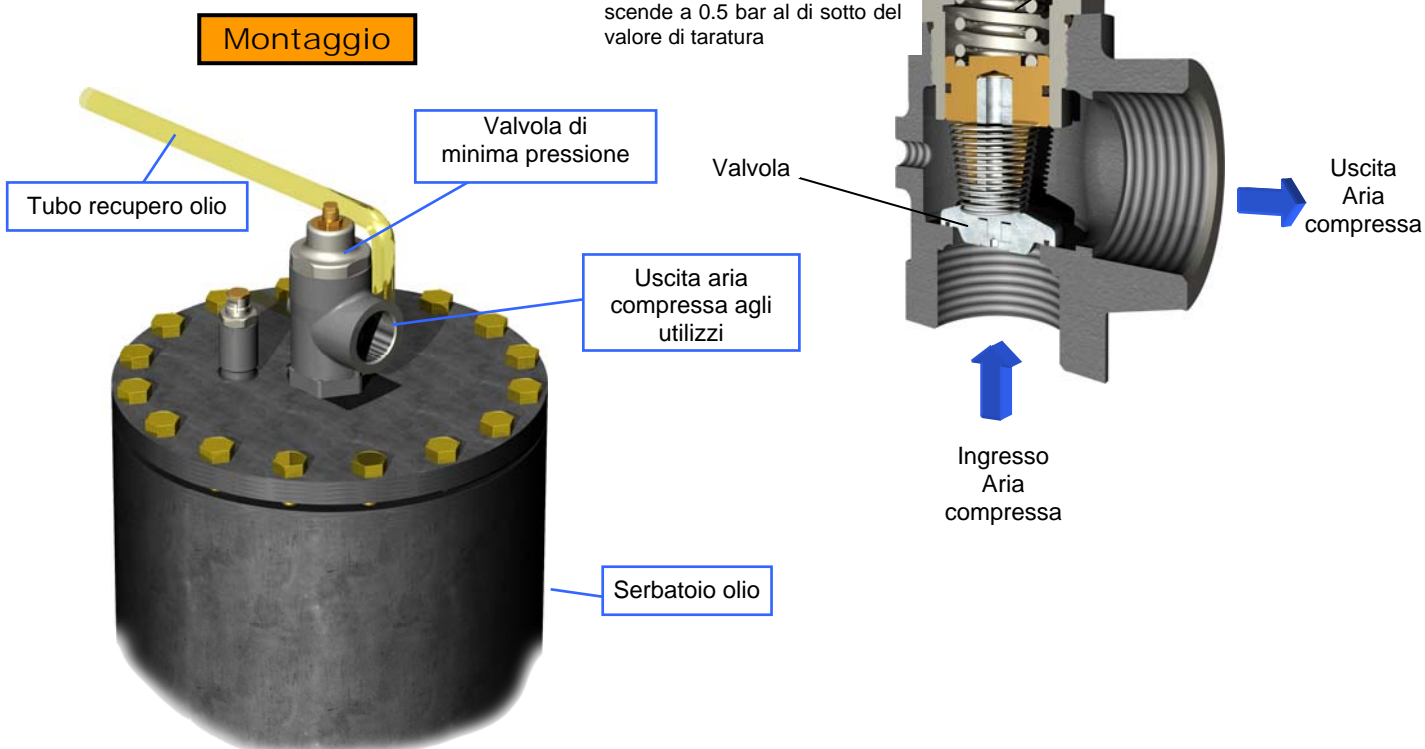
MATERIALI

- Corpo valvola: fusione in alluminio con trattamento di ossidazione anodica
- Guarnizioni: Viton
- Componenti interni con trattamenti chimici anticorrosione e autolubrificanti
- Molle: Inox armonico

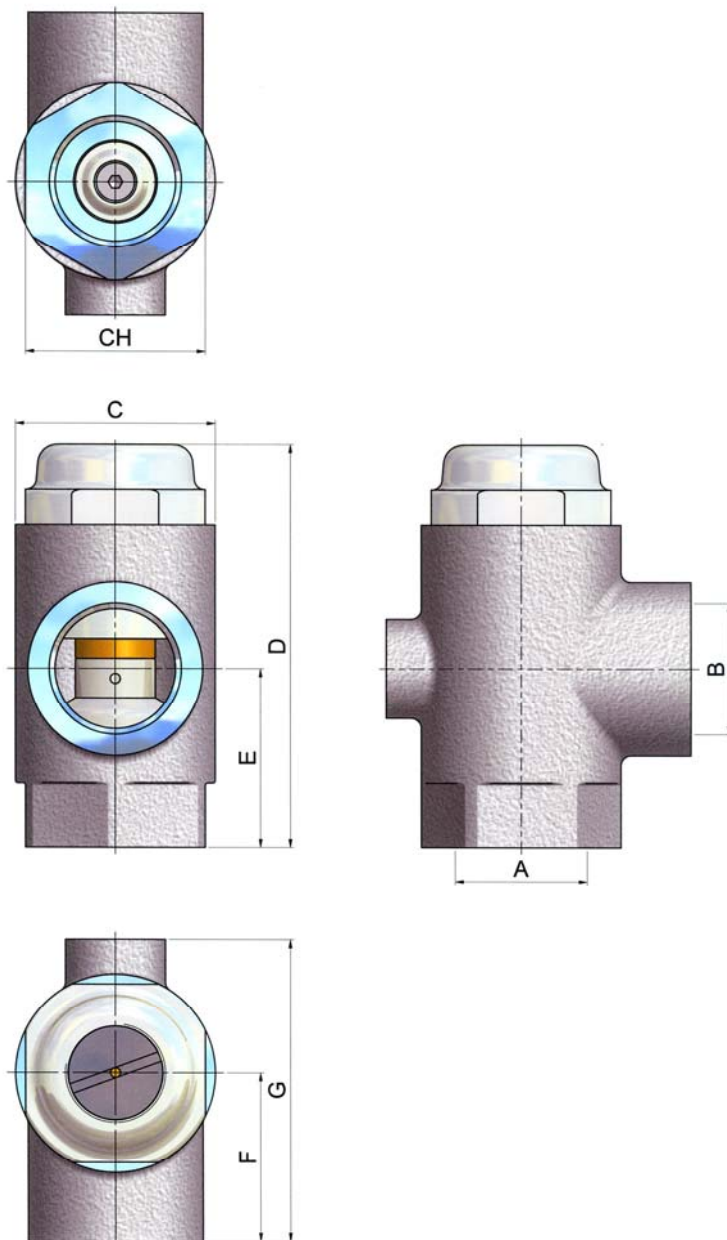
PRINCIPIO DI FUNZIONAMENTO

La valvola di minima pressione inizia ad aprire quando la pressione in ingresso supera il valore di taratura della molla (4.5 bar) e risulta completamente aperta quando questa pressione è 1.5-2 bar al di sopra del valore di taratura di 4.5 bar.

Inizia a chiudere quando la pressione in ingresso scende a 1-1.5 bar al di sopra del valore di taratura ed è completamente chiusa quando la pressione scende a 0.5 bar al di sotto del valore di taratura

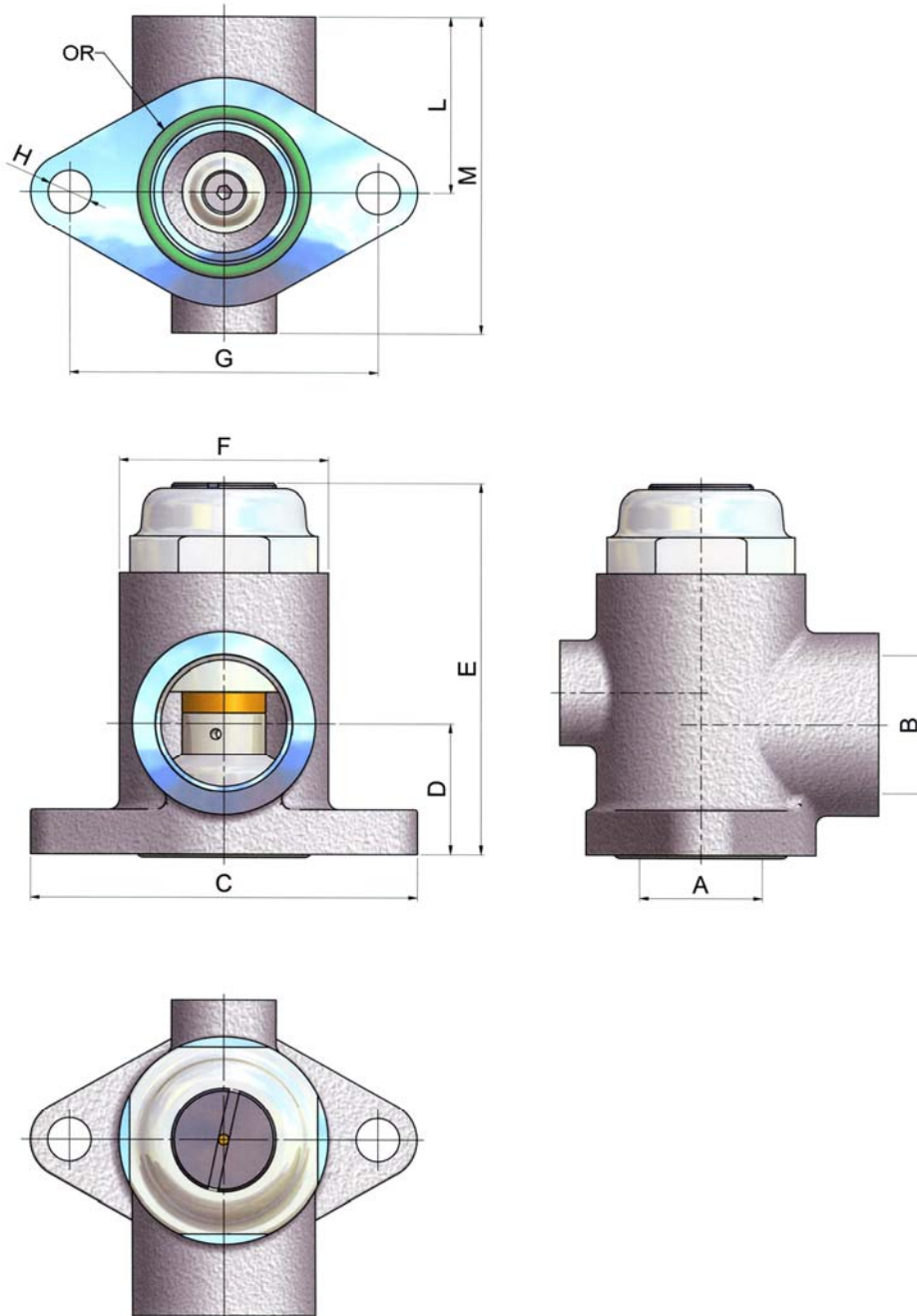


Valvola di minima pressione con attacchi filettati



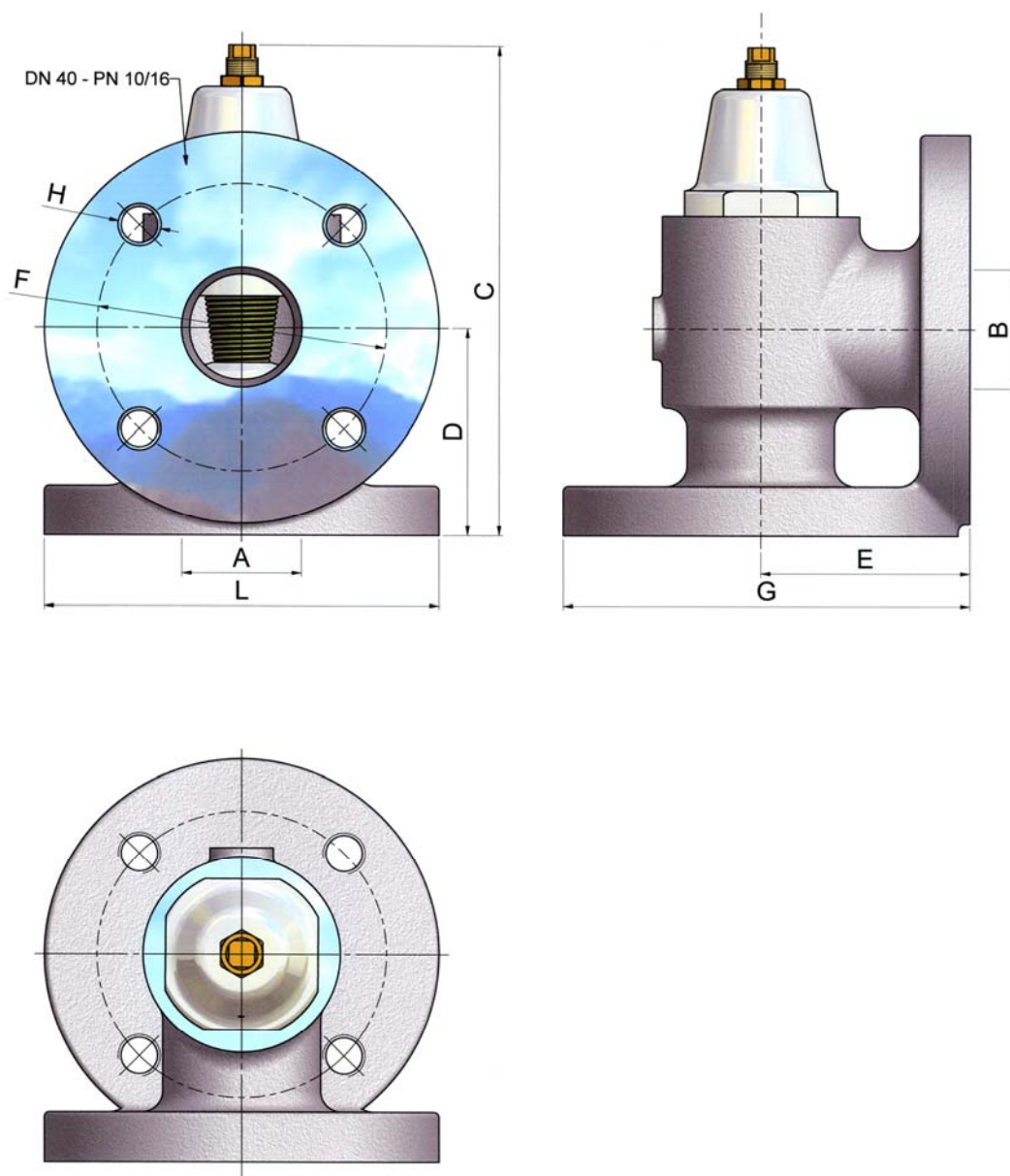
Tipo	Portata <i>m³/min</i>	A	B	C	D	E	F	G	CH	Peso (kg)
MPV-010-G	1	1/2" GAS	1/2" GAS	40	87	36	34	61	36	0.36
MPV-015-G	1.5	3/4" GAS	3/4" GAS							
MPV-035-G	3.5	1" GAS	1" GAS	44.5	87	42	39	68	45	0.44
MPV-060-G	6	1"1/4 GAS	1"1/4 GAS	60	141	51	47	82	55	1.1
MPV-140-G	12	1"1/2 GAS	1"1/2 GAS	70	162.5	55.5	58.5	99.5	65	2.8
MPV-250-G	25	2" GAS	2" GAS	95	178	71	71.5	127.5	75	4.4
MPV-400-G	40	2"1/2 GAS	2"1/2 GAS	130	212	98	102	173	95	5.85

Valvola di minima pressione con attacchi flangiati



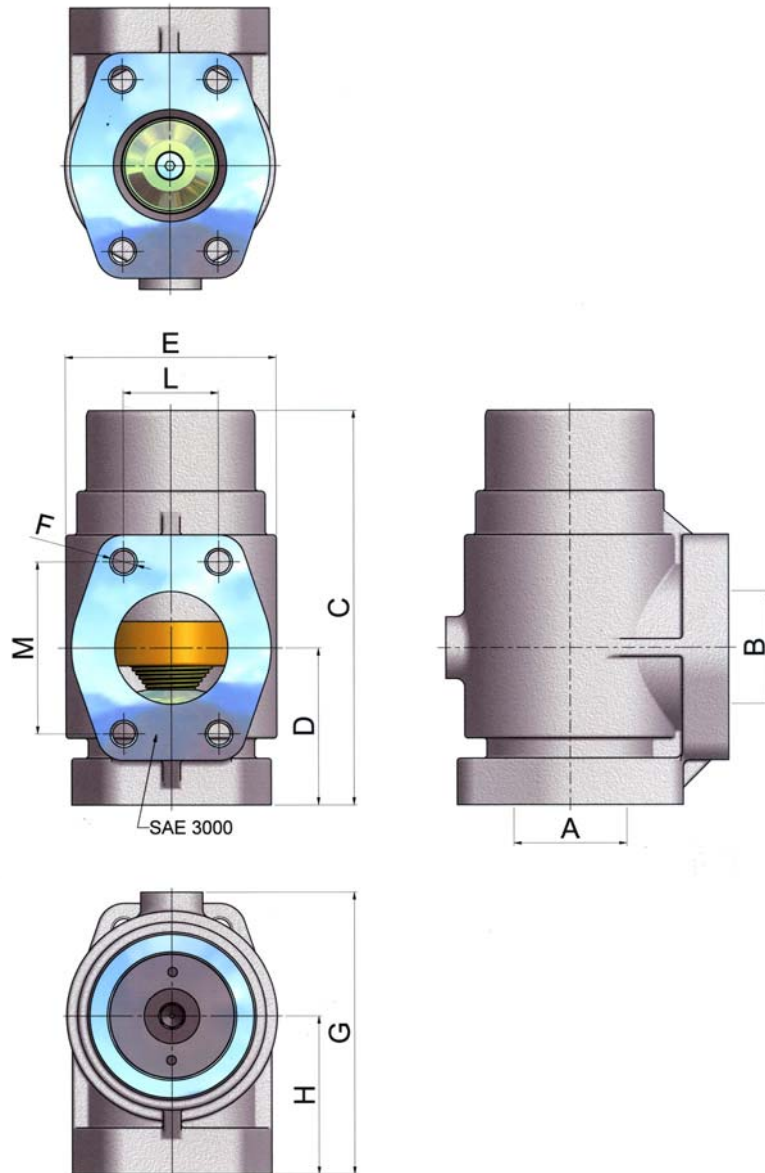
Tipo	Portata <i>m³/min</i>	A	B	C	D	E	F	G	H	L	M	Peso (kg)
MPV 010-F	1	Ø23.5	1/2" GAS	74	25	76	40	59	2 fori Ø8.3	34	61	0.37
MPV-015-F	1.5	Ø23.5	3/4" GAS									0.36
MPV-035-F	3.5	Ø37	1" GAS	87.5	30	75	44.5	67	2 fori Ø10.5	39	68	0.45
MPV-060-F	6	Ø37	1"1/4 GAS	98.5	40	130	60	78		47	82	1

Valvola di minima pressione con attacchi flangiati DN



Tipo	DN PN16	Portata m^3/min	A	B	C	D	E	F	G	H	L	Peso (kg)
MPV 140-F	40	14	Ø45.5	Ø45.5	175	79.5	79.5	Ø110	154.5	4 fori M16	Ø150	3.2
MPV-250-F	50	25	Ø58	Ø58	200	93	93	Ø125	175.5	4 fori M16	Ø165	5.4
MPV-400-F	65	40	Ø77	Ø77	219	104	103	Ø145	195.5	4 fori M16	Ø185	8.2

Valvola di minima pressione con attacchi flangiati SAE 3000



Tipo	Portata <i>m³/min</i>	A	B	C	D	E	F	G	H	L	M	Peso (kg)
MPV-140-S	14	Ø38	Ø38	172	64.5	Ø78	4 fori M12	112	65.5	35.7	69.8	2.1
MPV-250-S	25	Ø51	Ø51	178	71	Ø95	4 fori M12	127.5	71.5	42.9	77.8	3.3
MPV-400-S	40	Ø63	Ø63	212	99	Ø130	4 fori M12	167	96	50.8	88.9	6.1