



INDICATORI DI INTASAMENTO

DESCRIZIONE

La vasta gamma di indicatori di intasamento FAI FILTRI coprono ogni possibile utilizzo nel campo delle applicazioni industriali.

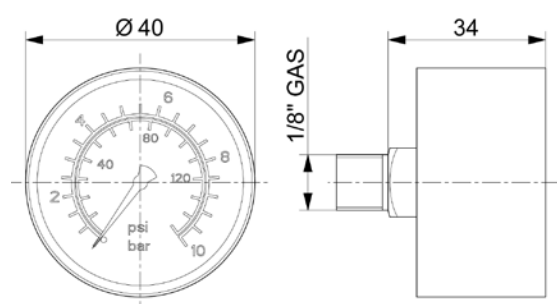
Vengono montati direttamente sul filtro e permettono un completo controllo del livello di intasamento della cartuccia, permettendo di intervenire sulla stessa prima di arrivare a livelli critici di pressione differenziale con conseguenze spiacevoli.

Vengono forniti in diverse modalità e con diverse funzionalità, sia a livello unicamente visivo (manometri, vuotometri e indicatori differenziali) sia a livello elettrico, con possibilità di intervento su comandi o a livello di allarme (presso stati, vuotostato, interruttori differenziali).

Vengono forniti con diverse tarature e per ogni esigenza.

DATI TECNICI INDICATORI DI INTASAMENTO VISIVI

Manometro mod.: VR



Manometro a molla,
Cassa: plastica nera
Elemento di misura: molla in lega di rame
Classe di precisione: 1,6
Grado di protezione: IP31
Attacco: di tipo assiale (posteriore).

Taratura: 0÷10 bar (0÷150 psi)



Utilizzabile per i seguenti modelli di filtri:

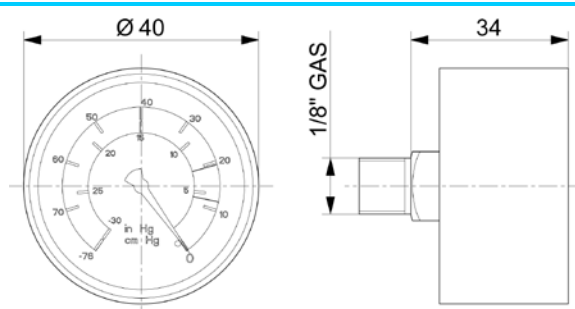
FCS - FST

Vuotometro mod.: VS



Vuotometro a molla,
Cassa: plastica nera
Elemento di misura: in lega di rame,
Classe di precisione: 1,6
Grado di protezione: IP31
Attacco: di tipo assiale (posteriore).

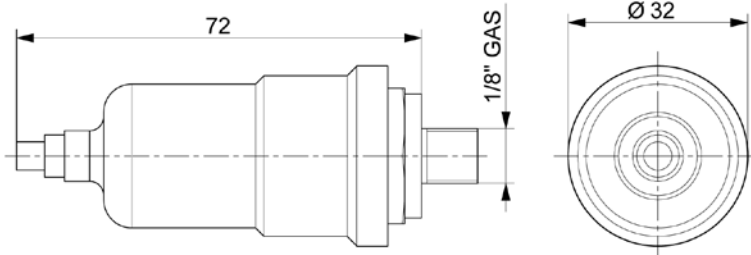
Taratura: 0÷-76 cmHg



Utilizzabile per i seguenti modelli di filtri:

FCS

DATI TECNICI INDICATORI DI INTASAMENTO ELETTRICI



Pressostato

Corpo: Ottone
 Membrana protezione contatti elettrici: NBR
 Max tensione commutabile: 250 V
 Max corrente commutabile: 6 A
 Max temperatura esercizio: 120°C
 Isteresi: 10÷30%
 Grado di protezione: IP54
 Pressione max di esercizio: 80 bar
 Contatti in scambio
Taratura standard: mod.
L0 = 1 bar L1 = 1.5 bar L2 = 3.5 bar
L3 = 4.5 bar L4 = 5.5 bar L5 = 6.5 bar
Altre tarature a richiesta

Utilizzabile per i seguenti modelli di filtri: **FCS – FST**

Vuotostato

Corpo: Ottone
 Membrana protezione contatti elettrici: NBR
 Max tensione commutabile: 250 V
 Max corrente commutabile: 6 A
 Max temperatura esercizio: 80°C
 Isteresi: 10÷30%
 Grado di protezione: IP54
 Pressione max di esercizio: 20 bar
 Contatti in scambio
Taratura standard: mod. ES – 0.3 bar

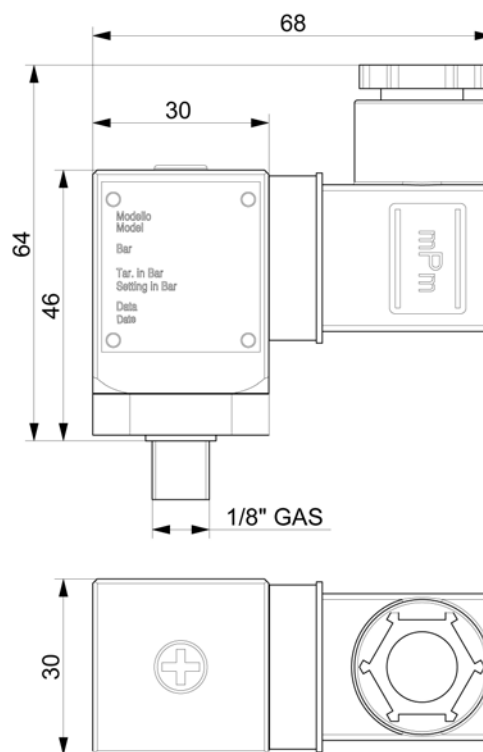
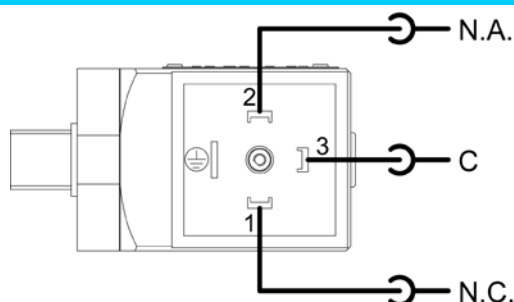
Utilizzabile per i seguenti modelli di filtri: **FCS**

Pressostato con contatti girevoli

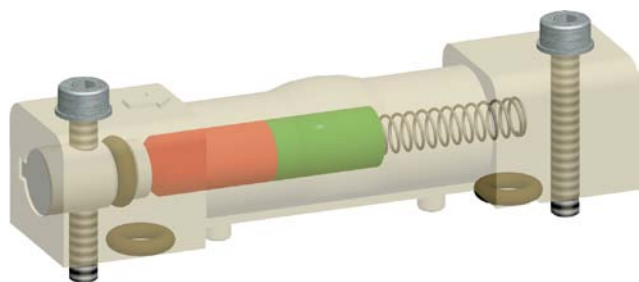


Corpo: alluminio anodizzato
 Max tensione commutabile: 250 V
 Max corrente commutabile: 5 A
 Max temperatura esercizio: 120°C
 Isteresi: 10÷30%
 Grado di protezione: IP65
 Pressione max di esercizio: 100 bar
 Contatti in scambio
Taratura standard: mod.
H0 = 1 bar H1 = 1.5 bar
H2 = 3.5 bar H3 = 4.5 bar
H4 = 5.5 bar H5 = 6.5 bar
Altre tarature a richiesta
 Utilizzabile per i seguenti modelli di filtri: **FCS – FST**

Schema di collegamento elettrico



DATI TECNICI INDICATORI DI INTASAMENTO DIFFERENZIALI ELETTRICI E VISIVI

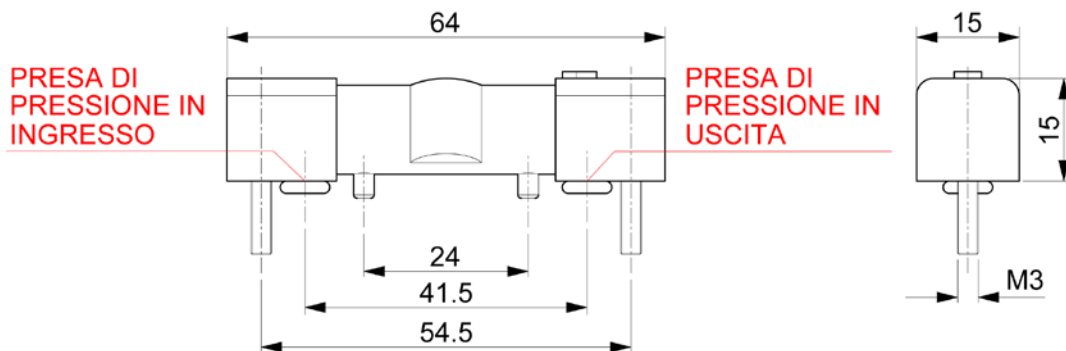


Corpo: Trogramit trasparente
 Otturatori: nylon caricato vetro
 Tenute: o-ring NBR (viton a richiesta)
 Temperatura max di esercizio: 110°C

Tarature standard: mod.: V1 – 0.4 bar V4 – 1.75 bar
 Mod.: V2 – 1 bar V5 – 3 bar
 Mod.: V3 – 1.5 bar

Altre tarature disponibili: 1.75 – 5.5 bar

Utilizzabile per i seguenti modelli di filtri: **FCS – FSP - FSD**

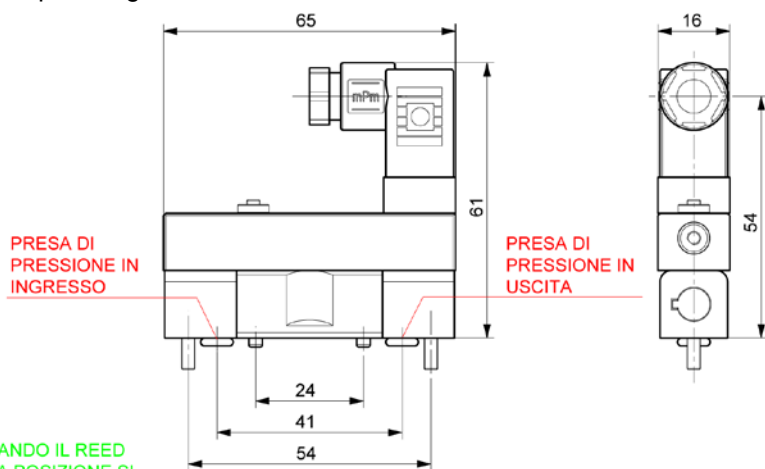


Corpo: Trogramit nero/nylon caricato vetro
 Otturatori: nylon caricato vetro
 Max tensione commutabile: 200 V (DC) – 300 V (AC)
 Max corrente commutabile: 1.5 A
 Grado di protezione: IP65
 Tenute: o-ring NBR (viton a richiesta)
 Temperatura max di esercizio: 125°C

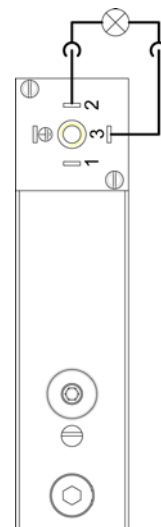
Tarature standard: mod.: E1 – 0.4 bar E4 – 1.75 bar
 mod.: E2 – 1 bar E5 – 3 bar
 mod.: E3 – 1.5 bar

Altre tarature disponibili: 1.75 – 5.5 bar

Utilizzabile per i seguenti modelli di filtri: **FCS – FSP - FSD**



Schema
collegamento
elettrico



POSIZIONANDO IL REED
IN QUESTA POSIZIONE SI
HA IL CONTATTO
NORMALMENTE CHIUSO



POSIZIONANDO IL REED
IN QUESTA POSIZIONE SI
HA IL CONTATTO
NORMALMENTE APERTO

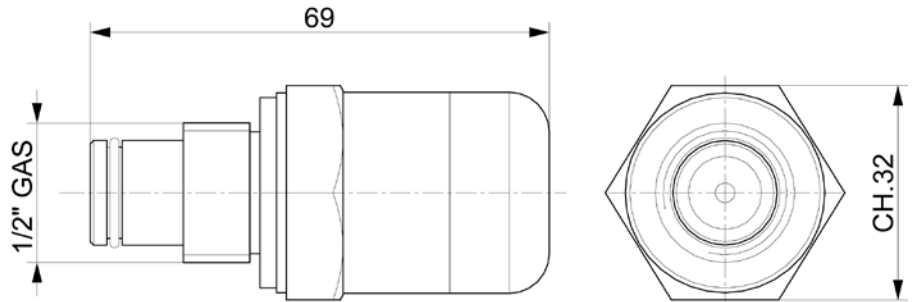


Corpo: ottone
Tenute: Bonded Seal

Tarature standard: mod.: V5 – 1.2 bar
mod.: V6 – 2 bar
mod.: V7 – 5 bar

Altre tarature a richiesta

Utilizzabile per i seguenti filtri: *FCS – FSP - FSD*

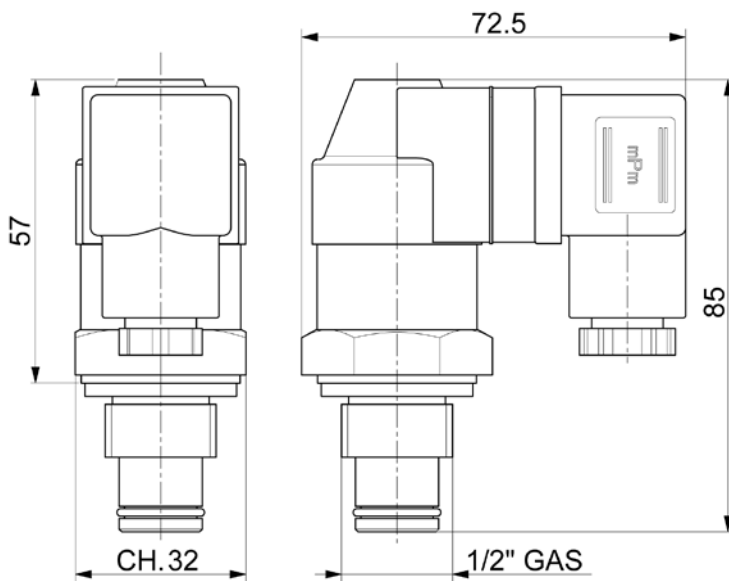


Corpo: ottone
Tenute: Bonded seal
Max tensione commutabile: 250 V
Max corrente commutabile: 5 A
Grado di protezione: IP65
Contatti in scambio

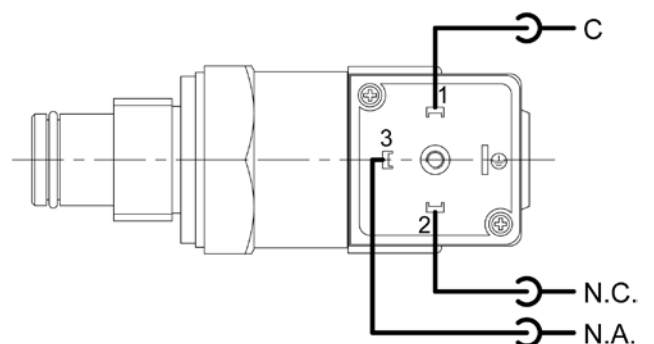
Tarature standard: mod.: E5 – 1.2 bar
mod.: E6 – 2 bar
mod.: E7 – 5 bar

Altre tarature a richiesta

Utilizzabile per i seguenti filtri: *FCS – FSP - FSD*



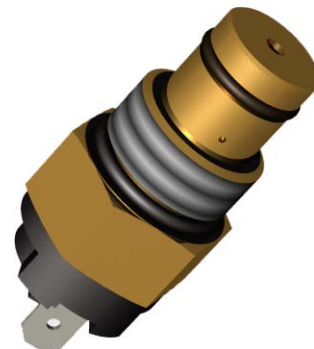
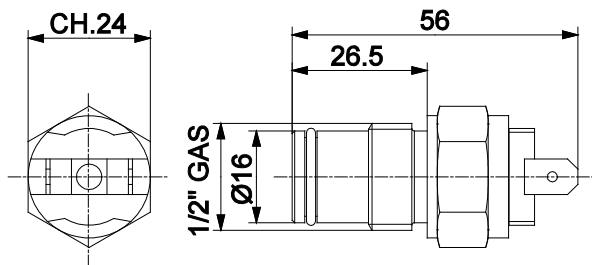
Schema collegamento elettrico



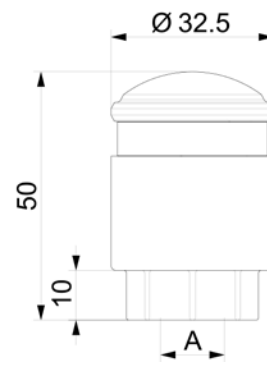
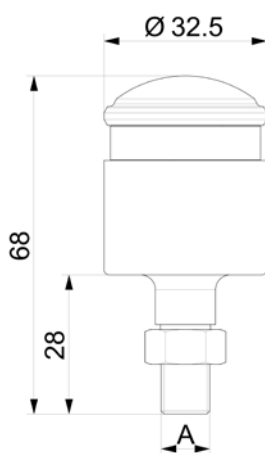
Corpo: ottone
 Tenute: O-ring
 Max potenza commutabile: 3 W
 Contatti elettrici: N.A.
 Grado di protezione: IP65
 Max pressione di lavoro: 250 bar

Tarature standard: mod.: Z1 – 1.5 bar
 mod.: Z2 – 3 bar

Altre tarature a richiesta
 Utilizzabile per i seguenti filtri: **FCS – FSP - FSD**



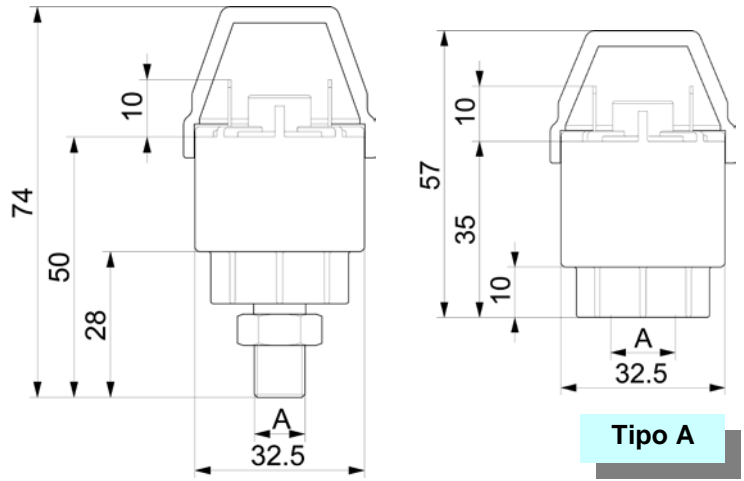
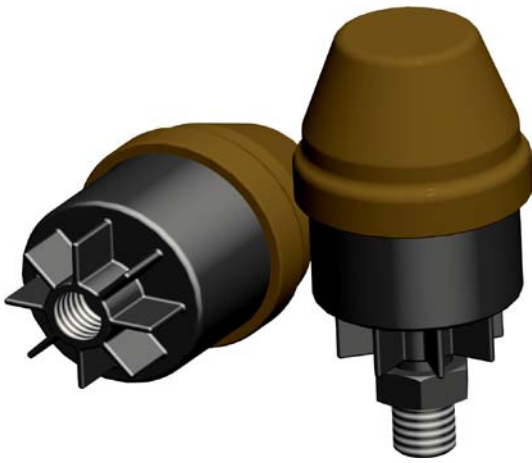
DATI TECNICI INDICATORI DI INTASAMENTO ELETTRICI E VISIVI PER FILTRI ARIA



Tipo A

Tipo B

Modello	Taratura indicatore		A	Tipo
	(mbar)	kPa		
AV1	25	2.5	1/8" NPT	A
AV2	35	3.5		
AV3	50	5		
AV4	62	6.2		
AV5	50	5	1/8" GAS conico	
AV6	62	6.2	M10x1	
AV7	50	5		
AV8	62	6.2		
AV10	25	2.5	1/8" NPT	B
AV11	35	3.5		
AV12	50	5		
AV13	62	6.2		



Tipo B

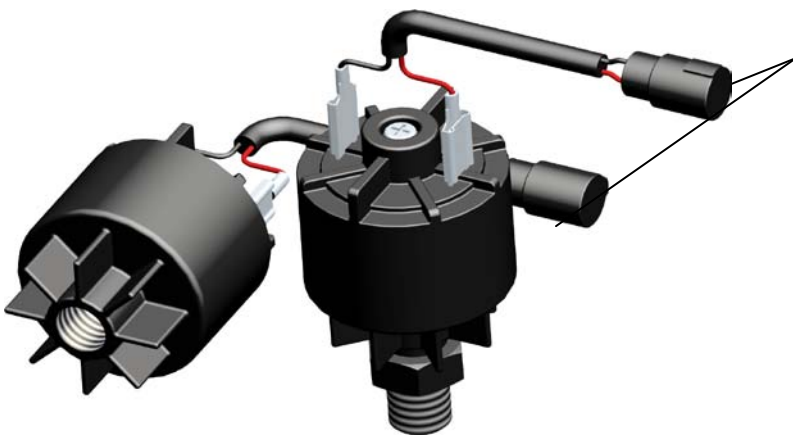
Tipo A

Opzionale Cappuccio in gomma. Grado di protezione IP21

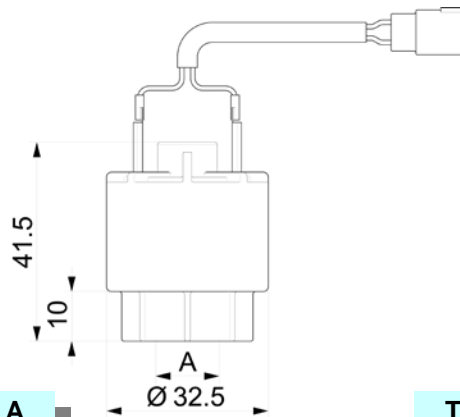


Modello	Taratura indicatore		A	Tipo
	(mbar)	kPa		
AE1	50	5	1/8" NPT	A
AE2	62	6.2		
AE3	50	5	1/8" GAS conico	
AE4	62	6.2		
AE5	50	5	M10x1	
AE6	62	6.2		
AE10	50	5	1/8" NPT	B
AE11	62	6.2		

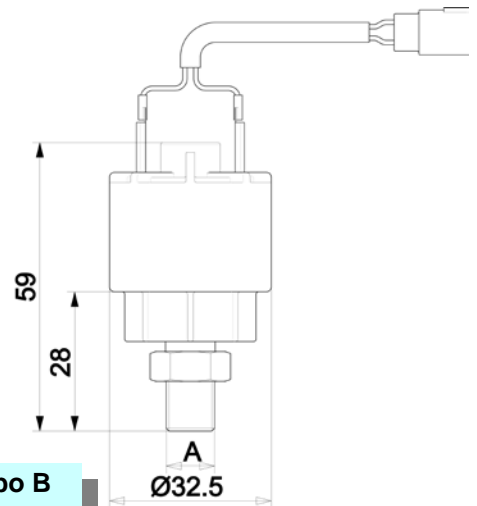
Modello	Taratura indicatore		A	Tipo
	(mbar)	kPa		
AEC1	50	5	1/8" NPT	A
AEC2	62	6.2		
AEC3	50	5	1/8" GAS conico	
AEC4	62	6.2		
AEC5	50	5	M10x1	
AEC6	62	6.2		
AEC10	50	5	1/8" NPT	B
AEC11	62	6.2		



Adatto per connettore AMP
Grado di protezione IP67



Tipo A



Tipo B